



箱式变电站系列

高压成套系列

低压成套系列

固体柜、充气柜
环网柜系列

电缆分支箱系列

变压器系列

高压元器件系列



概述

ZW32M-12系列户外高压永磁真空断路器为额定电压为12kV，三相交流50Hz的户外配电设备。主要用于开断、关合系统中的负荷电流、过载电流及短路电流。适用于变电站及工矿企业配电系统中作保护和控制之用，及农村电网频繁操作的场所。

主要功能特点

- 1、智能化控制功能：该断路器具有就地开关状态控制、三段式过流保护、三次自动重合闸等功能外，还有RS-485通讯接口能实现遥测、遥调、遥控、遥讯等功能，适用于各种规模的自动化配电系统。
- 2、永磁式操作机构：本断路器采用目前最先进的永磁式操作机构，机构零部件不磨损，其机械寿命可达到30000次，是普通弹簧机构的3倍。由于永磁机构机械零件数量比弹簧机构减小了70%，开关的可靠性得到大幅度提高。
- 3、全密封的结构设计：该断路器的真空灭弧室，操作机构及操作连杆全密封在断路器底座内，解决了凝露对断路器零件的锈蚀，产品可以达到10年内免维护。
- 4、小型化结构：断路器采用新型复合固体绝缘材料，将真空灭弧室、主导电回路、绝缘支撑等有机地组合成为一个集成固封极柱，彻底解决了真空灭弧室小型化与满足外绝缘要求的矛盾。整个产品设计先进合理，结构紧凑，内部无凝露，机构无锈蚀。

ZW32M-12系列户外高压永磁真空断路器

ZW32M-12 series outdoor high voltage vacuum circuit breakers permanent magnet

主要技术参数

项目	单位	数据
额定电压	kV	12
额定频率	HZ	50
额定电流	A	630、1250
额定短路开断电流	kA	16 20
额定短时耐受电流		16 20
额定峰值耐受电流(峰值)		40 50
额定短时持续时间	S	4
额定短路关合电流(峰值)	kA	40 50
1min工频耐压	相间、对地	42
	断口	48
雷电冲击耐压	相间、对地	75
	断口	85
额定操作顺序		分-0.3S-合分-180S-合分
额定电流开断次数		10000
额定短路电流开断次数	次	50
机械寿命		30000
二次回路1min工频耐压(电子器件除外)	V	2000

外形及安装尺寸图

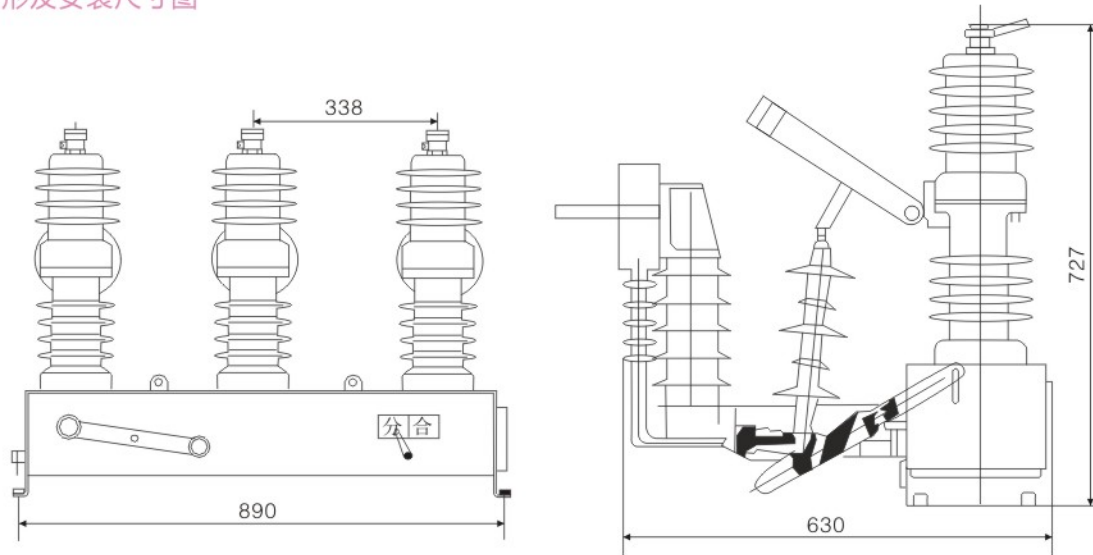


图1、ZW32M-12外形及安装尺寸图

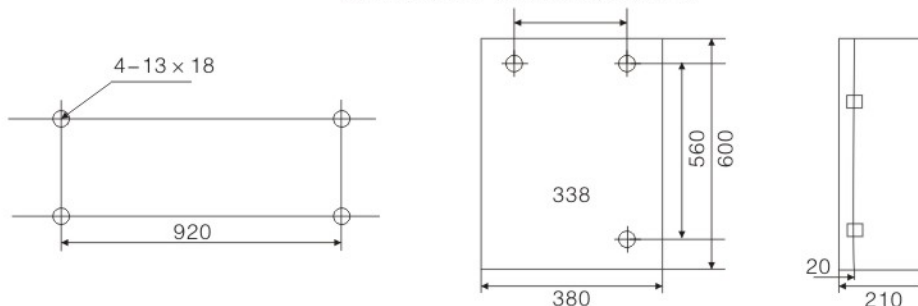


图2、控制器外形及安装尺寸图

箱式变电站系列

高压成套系列

低压成套系列

固体柜、充气柜
环网柜系列

电缆分支箱系列

变压器系列

高压元器件系列